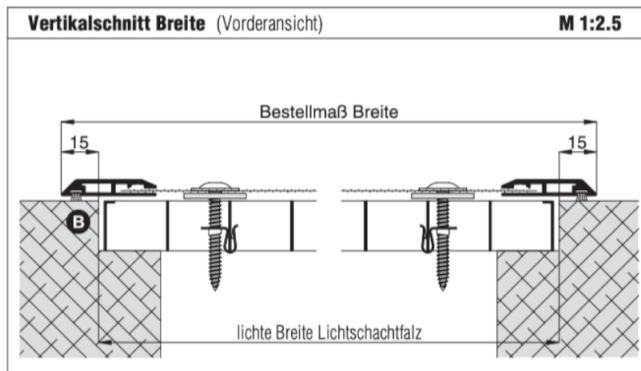


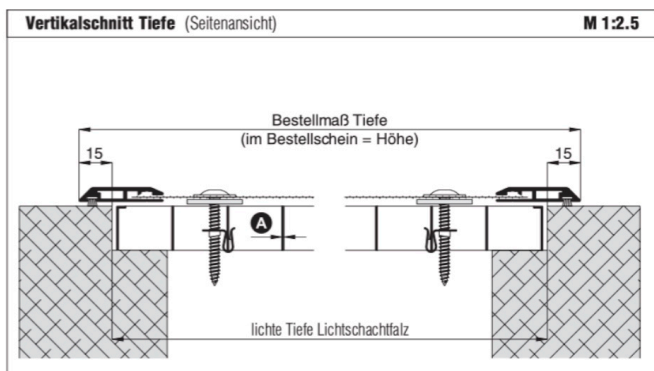
Aufmaßanleitung

Lichtschachtabdeckung LiSA1.1

1. **Auswahl der richtigen Lichtschachtabdeckung:** Stelle sicher, dass du die richtige Abdeckung für deinen Lichtschacht auswählst. Die LiSA1.1 eignet sich für Lichtschächte mit 4-seitiger Auflage und wird von oben auf einen vorhandenen Gitterrost geschraubt.
2. **Werkzeuge vorbereiten:** Du benötigst einen Stift und ein Maßband, um die Abmessung des Lichtschachtes zu nehmen.
3. **Breite messen:** Die Breite der Lichtschachtabdeckung ergibt sich aus der lichten Breite Lichtschachtfalz + 30mm.



4. **Tiefe messen:** Die Tiefe der Lichtschachtabdeckung ergibt sich aus der lichten Tiefe Lichtschachtfalz +30mm.



5. **Überprüfen:** Stelle sicher, dass all deine Messungen korrekt sind. Trage die ermittelten Maße in das dazugehörige Feld millimetergenau ein. Die Lichtschachtabdeckung wird exakt nach deinen angegebenen Maßen gefertigt.

Hinweis: Bitte beachte dazu auch die Produktbeschreibung in den Downloads.