

Seite 15 Hauptkatalog

Drehrahmen für Türen

mit Montagerahmen, unten offen

Empfehlung
Türen mit Mauerleibung

Variante

DT3/10

Bürstendämpfung: mit Aufpreis
Türschließer: mit Aufpreis
siehe Zusatzausstattungen DT3

Preisgestaltung

Drehrahmen für Türen

Bitte beachten

Seite 9

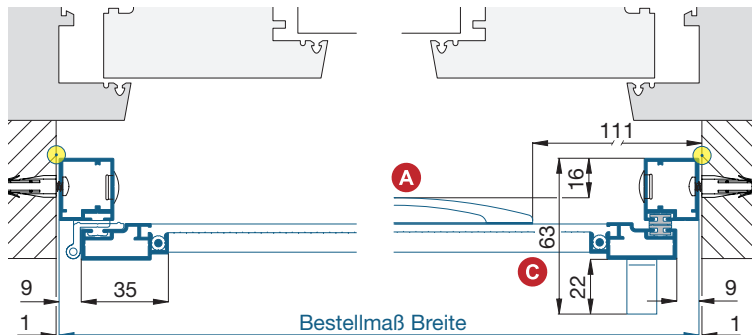
Bestellmaße

Breite = ● lichte Breite Mauerleibung - 2 mm
Höhe = ● Bodenauflage bis Lichte Türsturz - 2 mm

Öffnungsrichtung = links oder rechts
Ansicht außen

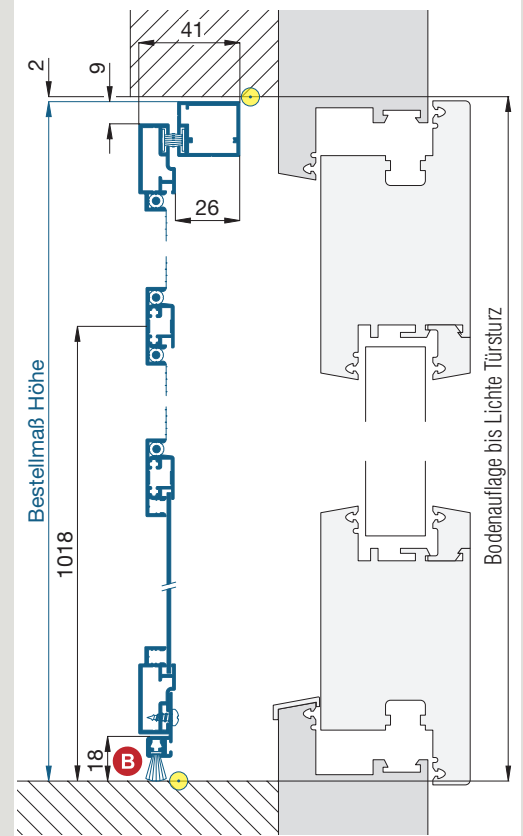
Horizontalschnitt

M 1:3



Vertikalschnitt

M 1:3

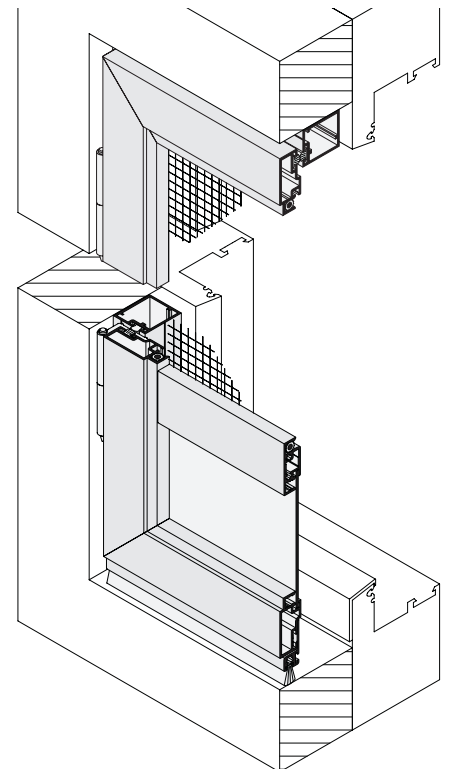


Worauf Sie unbedingt achten sollten

alternativ

- | | | |
|----------|--|--|
| A | bei Montage vor dem Rollladen auf Rollladenstopper achten | |
| B | auf Fußmatte oder ansteigenden Boden achten | DT3/8 |
| C | Platzbedarf (durch Einbautiefe) mind. 65 mm (hier Standardgriff außen GA 22) | Griff außen GA 20 verwenden, Platzbedarf mind. 43 mm |

3-D Ansicht von außen



verwendete Profile

mit Standardbürstendichtung, M 1:3

