

Rollo

Rollo unten offen

Empfehlung

Rollo mit Abdichtung nach unten zum ebenen Boden oder zur Fensterbank

Montagebohrungen siehe Zusatzausstattungen R04

Variante

R04/2

Auf Wunsch Rollo mit zusätzlichem Rastpunkt in den seitlichen Führungsschienen (Zusatzausstattungen R04).

Preisgestaltung

Rollos für Fenster und Türen

Bitte beachten

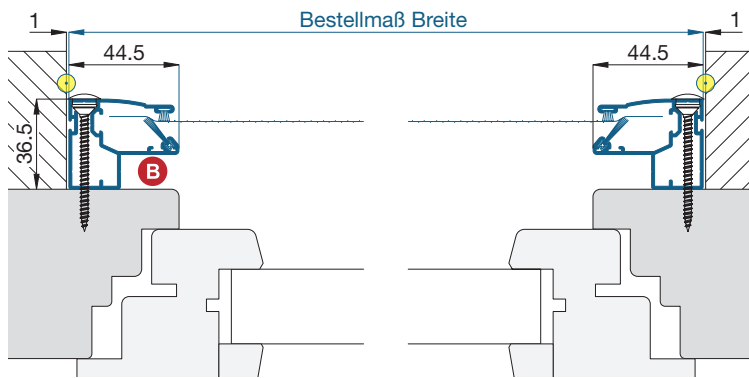
Seite 10

Bestellmaße

Breite = ● lichte Breite Mauerleibung - 2 mm
 Höhe = ● Fensterbankauflage bis Lichte Fenstersturz - 2 mm

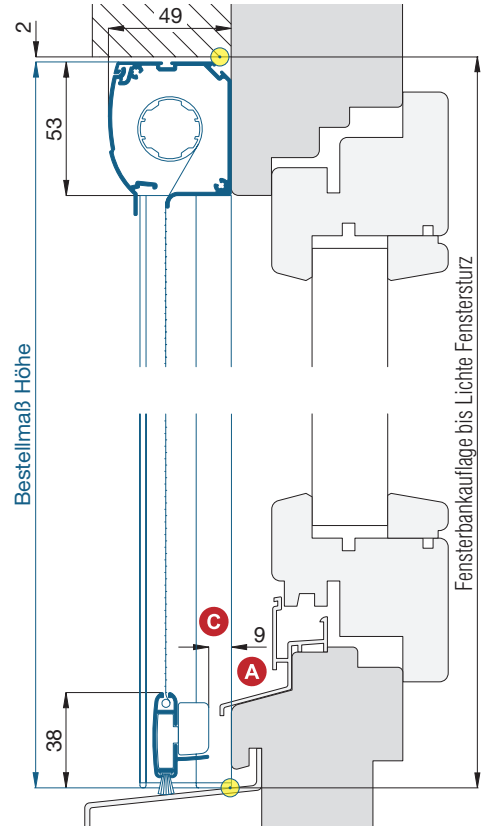
Horizontalschnitt

M 1:3



Vertikalschnitt

M 1:3



Worauf Sie unbedingt achten sollten

alternativ

- | | | |
|----------|--|--|
| A | bei überstehender Regenschiene auf Abstand zum Griff achten | Rollo unterlegen (Register Montagehilfsmittel) |
| B | bei Montage auf Rolladenführungsschiene auf Stopper und Endleiste achten | Rollo unterlegen (Register Montagehilfsmittel) |
| C | beengter Platz für Griffbedienung | R04/9
R04/1 |

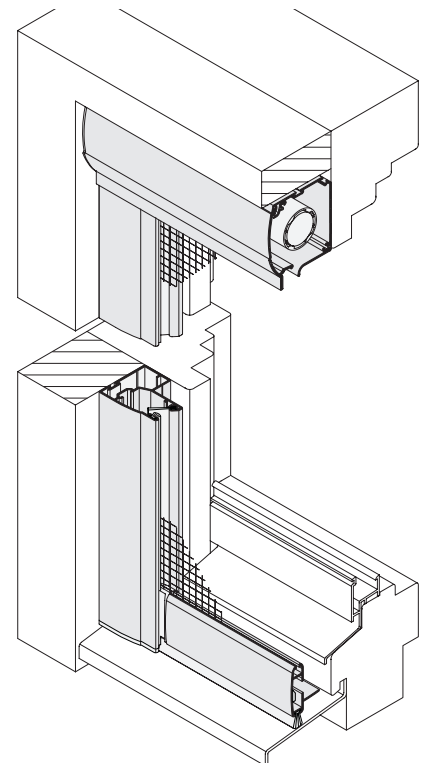
bei 2-flügeligem Fenster (Tür) Position der Rollo-Einhandbedienung versetzen (Standard: Mitte Rollo) (Zusatzausstattungen R04)

bei Fenstern, die von außen geputzt werden und bei Türen Außenbedienung hinzufügen (Zusatzausstattungen R04)

Platzbedarf (durch Einbautiefe) mind. 50 mm

R05/2

3-D Ansicht von außen



verwendete Profile

mit Standardbürstendichtung, M 1:3

