

S. 5 Hauptkatalog

Rollo

Rollo unten offen

Empfehlung

Rollo mit Abdichtung nach hinten zum Blendrahmen

Montagebohrungen siehe Zusatzausstattungen R04

Variante

R04/9

Auf Wunsch Rollo mit zusätzlichem Rastpunkt in den seitlichen Führungsschienen (Zusatzausstattungen R04).

Preisgestaltung

Rollos für Fenster und Türen

Bitte beachten

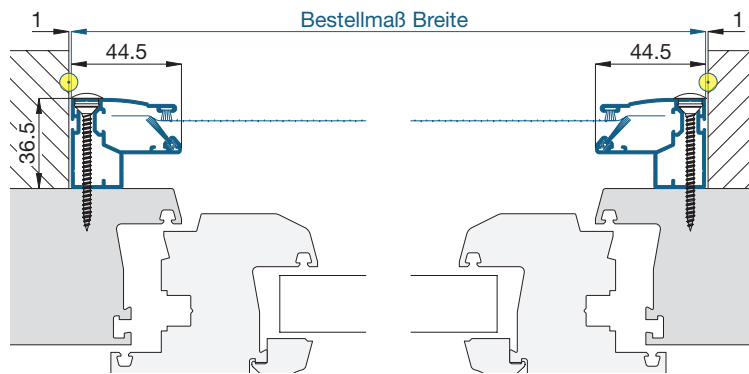
Seite 11

Bestellmaße

Breite = ● lichte Breite Mauerleibung - 2 mm
 Höhe = ● Fensterbankauflage bis Lichte Fenstersturz - 2 mm
 Maß Z = Fensterbankauflage bis Lichte Fensterblendrahmen unten

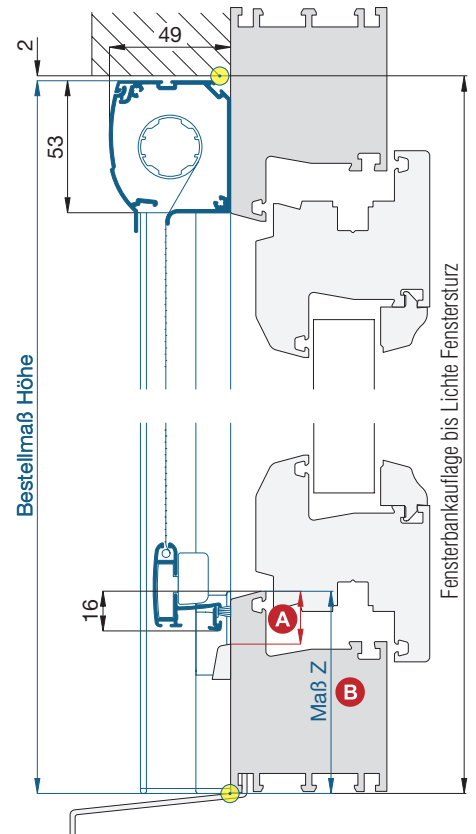
Horizontalschnitt

M 1:3



Vertikalschnitt

M 1:3



Worauf Sie unbedingt achten sollten

alternativ

A Abstand der Wasserschlitzkappe vom Rand des Blendrahmens mind. 16 mm

„Maß Z“ vergrößern

B „Maß Z“ mind. 16 mm

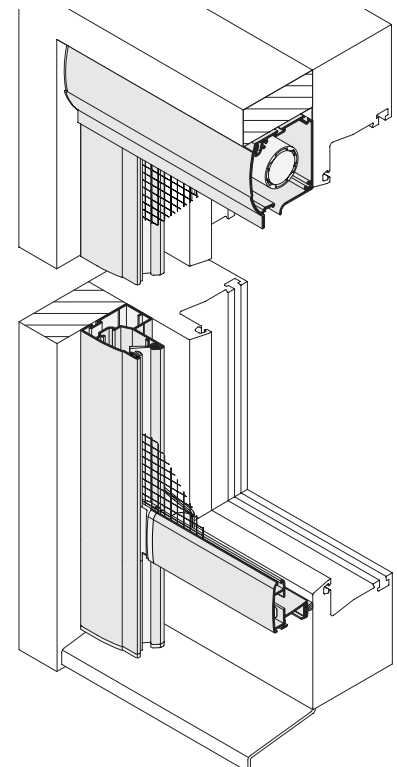
bei 2-flügeligem Fenster (Tür) Position der Rollo-Einhandbedienung versetzen (Standard: Mitte Rollo) (Zusatzausstattungen R04)

bei Fenstern, die von außen geputzt werden und bei Türen Außenbedienung hinzufügen (Zusatzausstattungen R04)

Platzbedarf (durch Einbautiefe) mind. 50 mm

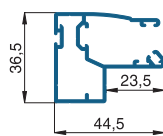
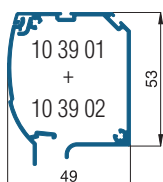
R05/9

3-D Ansicht von außen

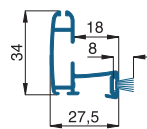


verwendete Profile

mit Standardbürstendichtung, M 1:3



10 39 15



10 39 18