

Spannrahmen

Montage: **starre Winkellaschen**

Empfehlung

**flächenversetzte
Kunststofffenster**

mit seitlich sehr eng anliegenden
Rollladenführungsschienen

Variante

SP1/43



Ab einer Höhe von 1200 mm empfehlen wir den Einsatz einer **Seitenarretierung** (Zusatzausstattungen, Seite 55).

Preisgestaltung

Spannrahmen Preisliste 2

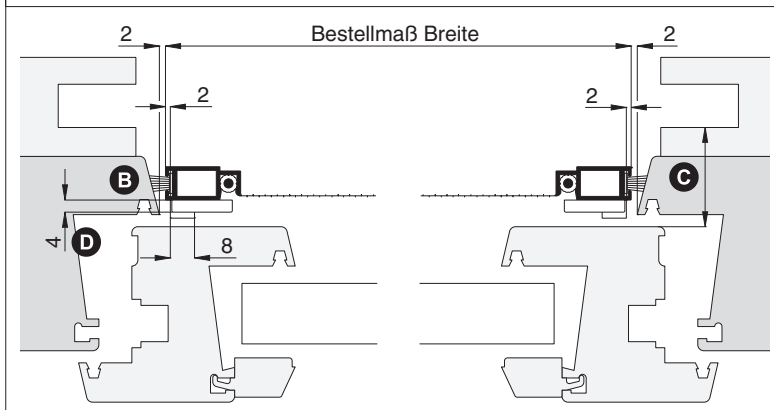
Seite 2

Bestellmaße

Breite = lichte Breite Fensterblendrahmen - 4 mm
Höhe = lichte Höhe Fensterblendrahmen - 4 mm

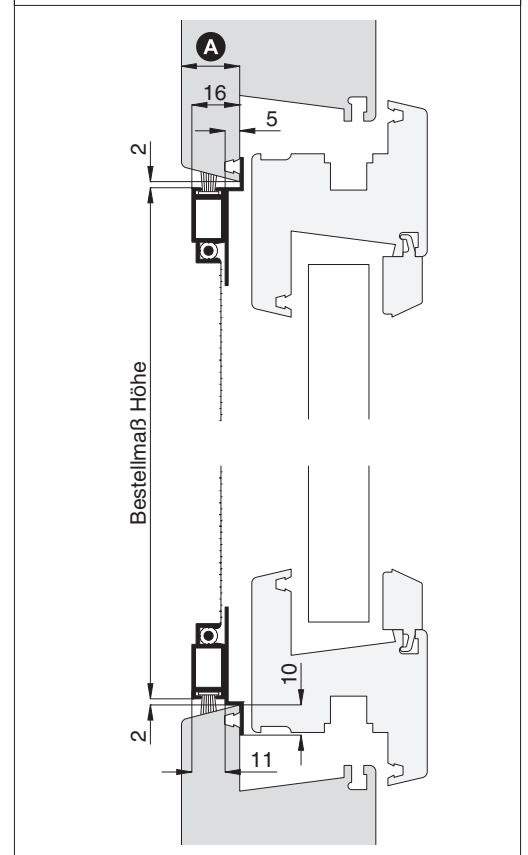
Horizontalschnitt

M 1:2.5



Vertikalschnitt

M 1:2.5



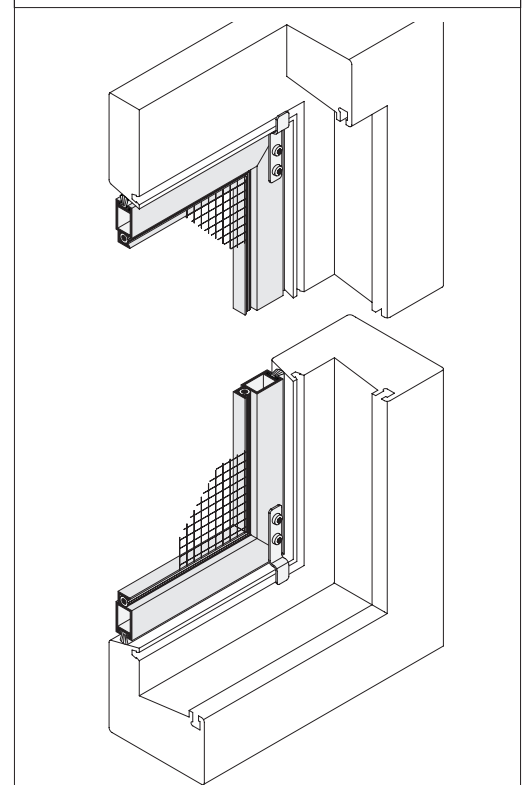
Worauf Sie unbedingt achten sollten

alternativ

- | | | |
|----------|---|------------------|
| A | die Blendrahmenüberschlagsbreite muss mind. 13 mm betragen | SP5/43, Seite 53 |
| B | nicht bei geradem oder extrem schrägen Blendrahmenüberschlag einsetzen | nachfragen |
| C | Abstand der Rolladenführung zum Fensterflügel mind. 17 mm | SP5/43, Seite 53 |
| D | bei halbflächenversetztem Kunststofffenster größere Winkellaschen (max. 20 mm) und längere Bürstendichtung verwenden (Empfehlung: 12 mm)
Berechnung: Winkellaschengröße = Flächenversatz am Fensterflügel + 5 mm | |

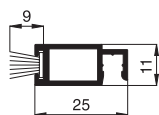


3-D Ansicht von innen



verwendete Profile mit Standardbürstendichtung

M 1:2



10 23 06