

Spannrahmen

Montage: **gefederte Winkelaschen** (gesteckt)

Empfehlung

halbflächenversetzte und flächenversetzte Fenster

mit eng anliegendem Rollladenpanzer

Variante

SP5/10

Preisgestaltung

Spannrahmen Preisliste 4

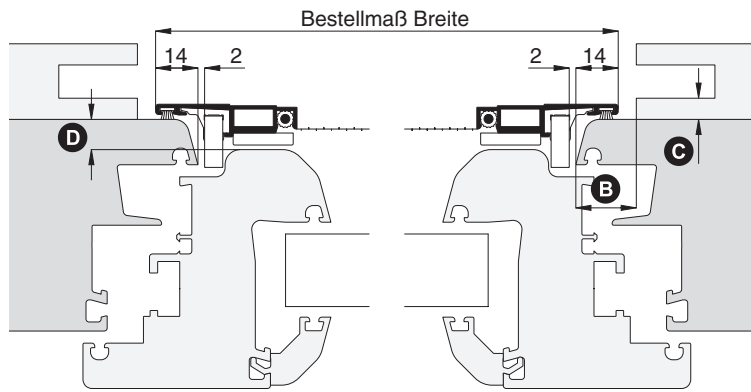
Seite 3

Bestellmaße

Breite = lichte Breite Fensterblendrahmen + 28 mm
 Höhe = lichte Höhe Fensterblendrahmen + 28 mm
 Maß X = Blendrahmenüberschlagsbreite

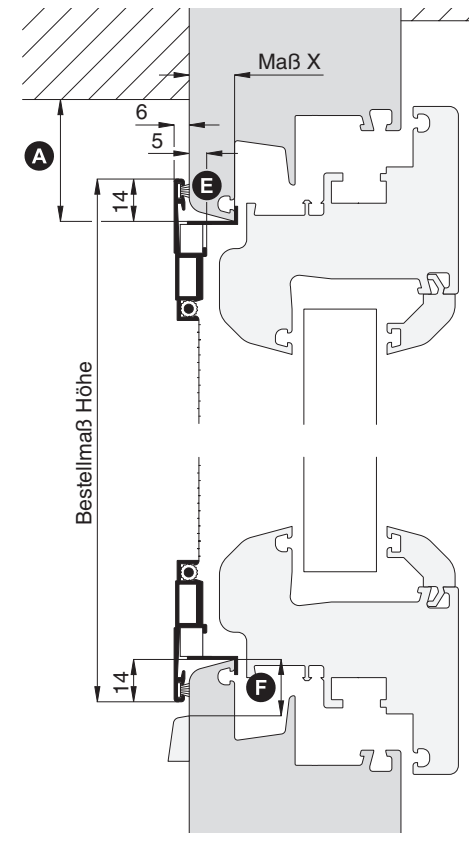
Horizontalschnitt

M 1:2.5



Vertikalschnitt

M 1:2.5

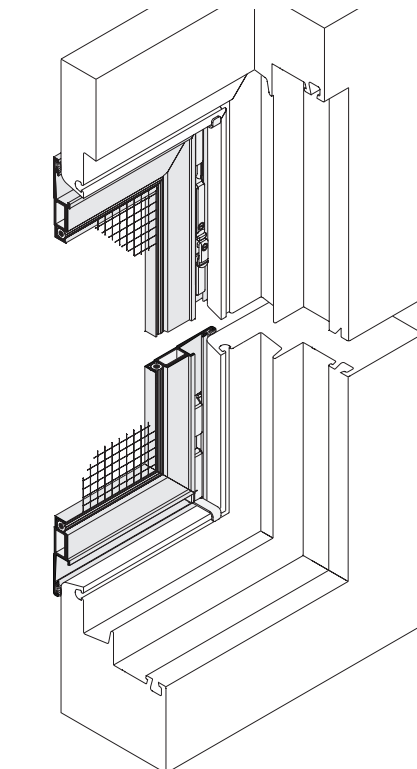


Worauf Sie unbedingt achten sollten

alternativ

A	obere Blendrahmenüberstandsfläche mind. 15 mm (inkl. Verschiebespiel 20 mm)	Bestellmaß Höhe verringern (Mindestauflagefläche 10 mm)
B	Spannrahmenauflagefläche am seitlichen Blendrahmen mind. 15 mm	SP1/42, Seite 42 SP1/43, Seite 43
C	Abstand der Rollladenführung zum Blendrahmen mind. 7 mm	SP1/42, Seite 42 SP1/43, Seite 43
D	mind. 9 mm Flächenversatz zwischen Blendrahmen und Flügel	nachfragen
E	geringere Auflagefläche bei stark gesofetem Blendrahmenprofil	SP5/30, Seite 35
F	Abstand der Wasserschlitzkappe vom Rand des Blendrahmens mind. 14 mm	SP1/42, Seite 42 SP1/43, Seite 43

3-D Ansicht von innen



verwendete Profile mit Standardbürstendichtung

M 1:2

